

# STUP – TEMELJ PANELA

**NAMJENA:**

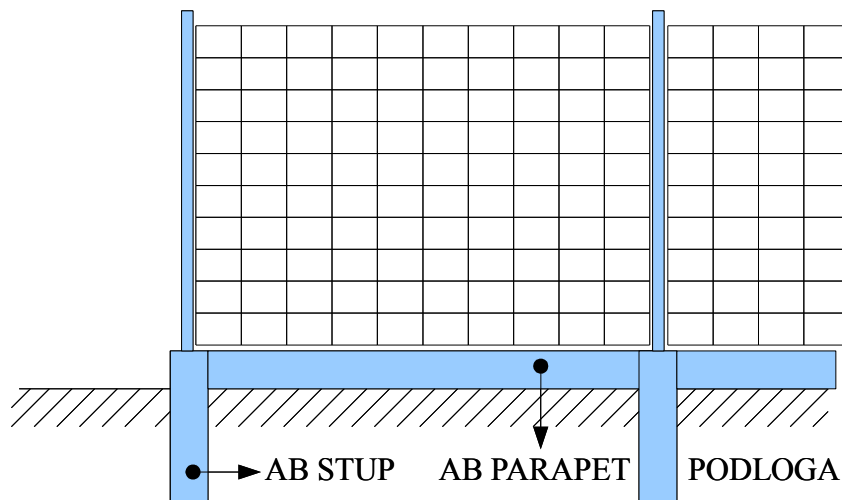
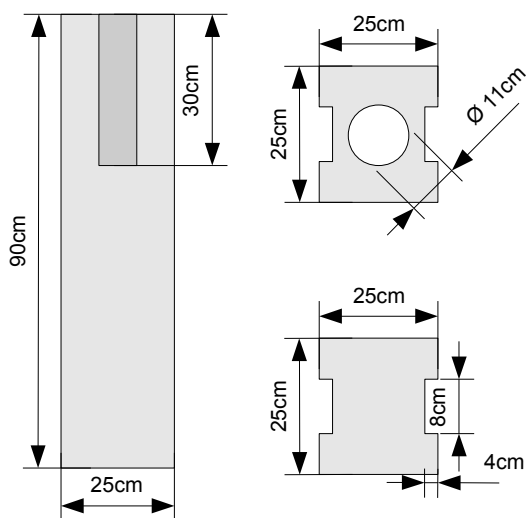
Stupovi sa gotovim betonskim parapetima su namijenjeni za ograđivanje privatnih i javnih površina panel ogradama. Služe kao temelj metalnog stupa. Takvi gotovi tvornički elementi omogućuju jednostavniju postavu bez dodatnih troškova oplata i betoniranja temelja i parapeta na licu mjesta.

**SASTAV:**

Proizvodi su izrađeni od kvalitetne betonske smjese, sulfatootpornim portlandskim cementom namijenjenim za betone izložene agresivnom okolišu (kiselinama, lužinama, otpadnim vodama, plinovima i dr.) te visokih čvrstoća, uz dodatak plastifikatora te polipropilenskih vlakana koji uvelike povećavaju dinamičku otpornost i mehaničke karakteristike proizvoda.

**DIMENZIJE:**

Šifra artikla:	Proizvod	Dimenzije (cm)	Kom/pal	Kg/kom	Kg/pal
0644	STUP ZA ANKER	90x25x25		125	
0645	STUP SA RUPOM	90x25x25		107	
0660	PARAPET	233x30x8		120	



**IZGLED:**

