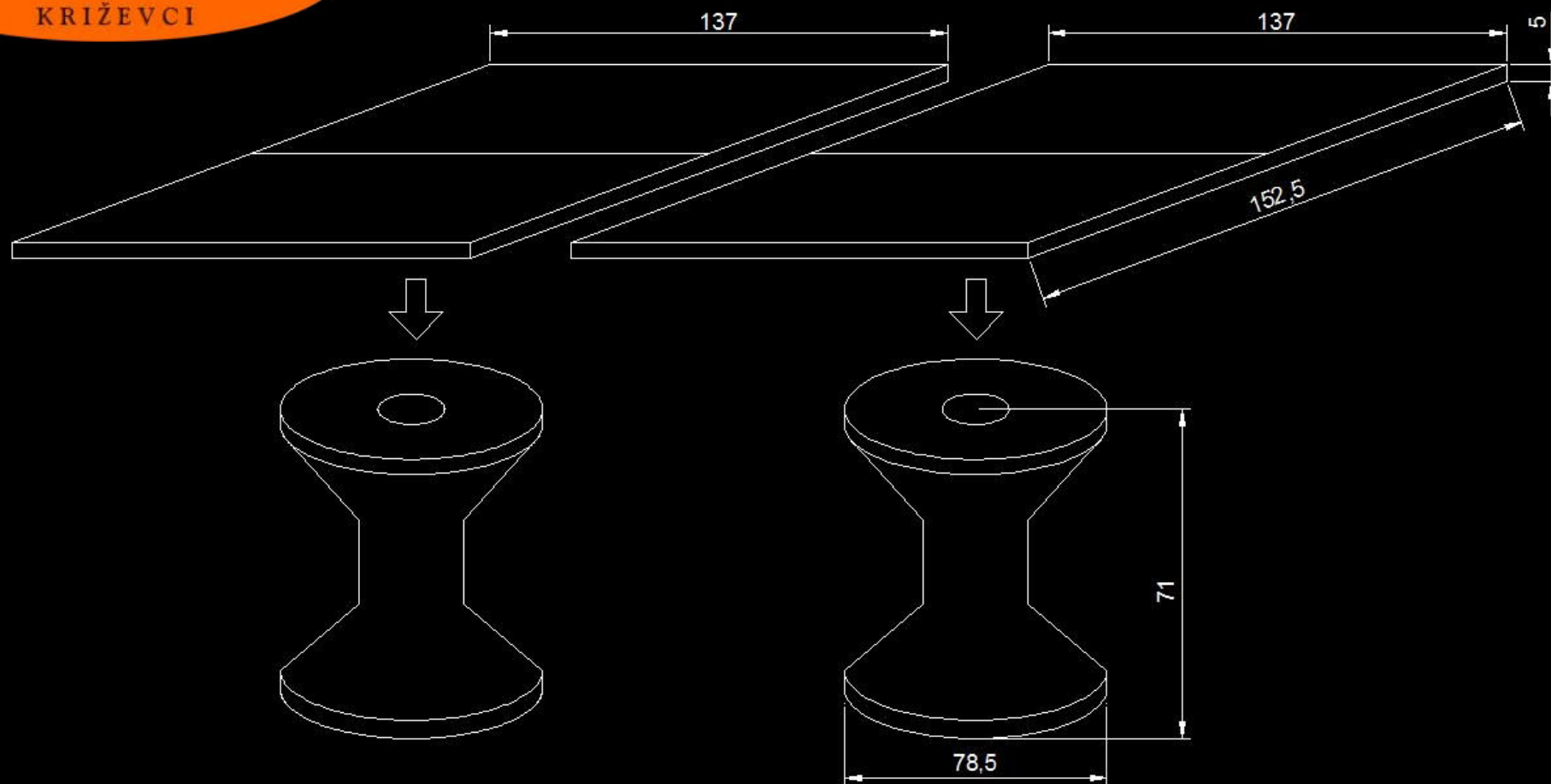


STOL ZA STOLNI TENIS - UPUTE ZA SASTAVLJANJE

S.K.I.M.T.

KRIŽEVCI



www.skimt.hr

Općenito:

Stol za stolni tenis se sastoji od 4 (četiri) dijela: 2 (dvije) noge i 2 (dvije) ploče. Izrađen od betona, završno obrađen. Noge su pjeskarene.

Podloga:

Podloga za stol mora biti čvrsta, noseća (1 t) te ravna.

Postava:

Noge stola postavljaju u razmaku jedna od druge 60 cm, nivelirane na vagu. Ploče se postavljaju na noge stola, tako da svaka noga dolazi na sredinu pojedine ploče. Mogućnost ljepljenja noge i ploče stola fleksibilnim ljepilom za veću čvrstoću i izdrživost (nije obavezno ukoliko se ploča stola postavi na nogu u razmjerenj sredini, zbog pravilne ravnoteže).

Težina:

Pojedina noga je teška 286 kg, a ploča 236 kg. Ukupna težina stola iznosi 1044 kilograma.

Betonski stol za stolni tenis



www.skimt.hr